

## Modularne urządzenia grzewcze 700XP Wielofunkcyjna patelnia gazowa, 1x11 litrów, wolnostojąca

Nr pozycji \_\_\_\_\_

Nr modelu \_\_\_\_\_

Nazwa \_\_\_\_\_

Nr SIS \_\_\_\_\_

AIA # \_\_\_\_\_



371105 (E7MFGDDDD00)

Wielofunkcyjna patelnia  
gazowa, 1 x 11 litrów, 400 mm

### Krótką specyfikacja

Nr pozycji \_\_\_\_\_

### Podstawowa charakterystyka

- Wielofunkcyjne urządzenie do smażenia do małej ilości tłuszczu, gotowania we wrzątku, gotowania na parze, smażenia bezpośredniego, duszenia, przygotowywania białych sosów, albo do stosowania nawet jako beamar
- Dla optymalnych wyników obróbki cieplnej, powierzchnia miski do gotowania jest ze stali wielowarstwowej (3 mm warstwa ze stali nierdzewnej 316 AISI na 12 mm warstwie ze stali miękkiej).
- Misa do gotowania z zaokrąglonymi narożnikami dla ułatwienia czyszczenia.
- Precyzyjna nastawa temperatury gotowania za pomocą termostatu.
- Zakres temperatur do ustawienia od 100 °C do 250 °C.
- Równomierny rozkład temperatur w całej powierzchni miski do gotowania.
- Krótki czas nagrzewania pustej miski do gotowania.
- Palniki wyposażone w podwójną linię płomienia dla lepszej dystrybucji ciepła.
- Urządzenie jest dostarczone na nóżkach ze stali nierdzewnej o wysokości 150 mm z możliwością dodatkowej regulacji.

### Konstrukcja

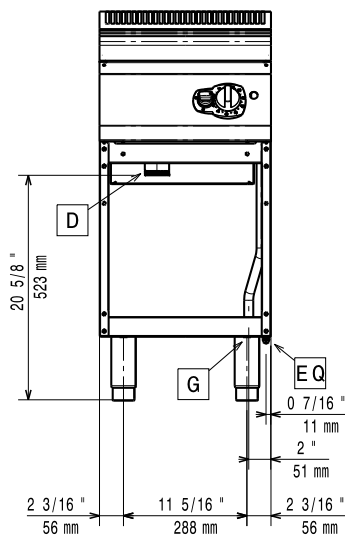
- W komplecie dostawy są prowadnice do pojemników GN.
- Panele zewnętrzne ze stali nierdzewnej z wykończeniem Scotch Brite.
- Jednoczęściowy tłoczony blat roboczy o grubości 1,5 mm ze stali nierdzewnej.
- Urządzenie ma boczne krawędzie pod kątem prostym, pozwalające na równe dopasowanie połączeń między urządzeniami, eliminując przerwy i ewentualne miejsca gromadzenia się zabrudzeń.

### Uwzględnione akcesoria

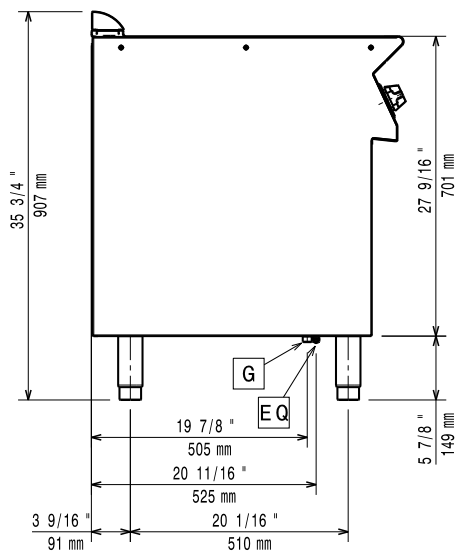
- 1 x Skrobak do PNC 164255  
gładkich płyt  
grillowych
- 1 x Ostrza do PNC 921694  
skrobaka do gładkich  
płyt grillowych

APROBATA \_\_\_\_\_

Prząd

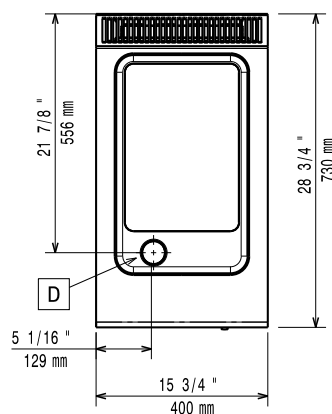


Bok



EQ = Śruba ekwipotencjalna  
 G = Złącze gazowe

Góra



## Gaz

Moc gazowa:	7 kW
Standardowe dostarczenie gazu:	Gaz ziemny
Opcja typu gazu:	LPG

## Kluczowe informacje:

Jeśli urządzenie zostanie ustawione obok lub przy meblach lub podobnych elementach wrażliwych na temperaturę, konieczne jest zachowanie odstępu bezpieczeństwa około 150 mm lub zamocowanie jakiejś formy izolacji cieplnej.

Wysokość komory gotowania:	70 mm
Temperatura robocza MIN:	100 °C
Temperatura robocza MAKS.:	250 °C
Wymiary zewnętrzne, szerokość:	400 mm
Wymiary zewnętrzne, głębokość:	730 mm
Wymiary zewnętrzne, wysokość:	850 mm
Ciężar netto:	45 kg
Ciężar wysyłkowy:	53 kg
Objętość wysyłkowa:	0.43 m <sup>3</sup>
Szerokość powierzchni gotowania:	306 mm
Głębokość powierzchni gotowania:	510 mm

Modularne urządzenia grzewcze  
 700XP Wielofunkcyjna patelnia gazowa, 1x11 litrów, wolnostojąca

Firma zastrzega sobie prawo wprowadzenia zmian w produktach bez wcześniejszego powiadomienia. Wszystkie informacje są prawdziwe na czas wydruku.